

MenSe Oyn kiinnitystarvikkeet tarjoavat varman ja hellävaraisen kiinnityksen kaikille letkuille, putkille ja kaapeleille. MenSe kiinnitystarvikkeet soveltuvat sekä letkujen runkokiinnitykseen että niputukseen.

MenSe Oy:n kumipinnoitetut letkupidikkeet soveltuvat erinomaisesti kaikkiin letkujen, putkien ja kaapeleiden kiinnitystarpeisiin.

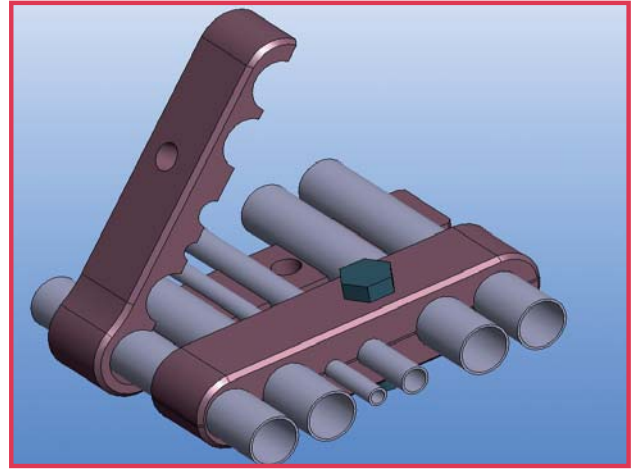
MenSe Letkupidike on muotoon vulkanoitu, taittuva pidike, jonka asennus on nopeaa ja helppoa.

Kumivuoratun pinnan ansiosta letkut säilyvät vahingoittumattomina ja pysyvät hyvin paikallaan pidikkeessään.

MenSe Letkupidikkeitä on saatavana useita varastomalleja (letkujen lkm x halkaisija):

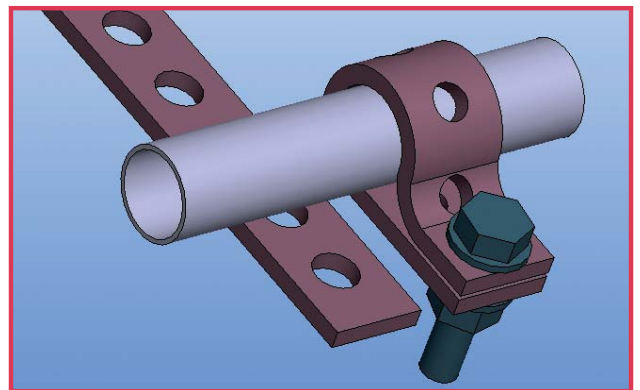
- 5 x 22 mm
- 4 x 22 mm + 1 x 13 mm + 1 x 10 mm
- 4 x 22mm

MenSe Kiinnityspanta on kumitettu, hellävarainen, reikänauhatyypinen yleiskiinnitin letkuille, putkille ja kaapeleille. Kiinnityspannasta voi katkaista määrämian kiinnitystarpeen mukaan. Kumivuoratun pinnan ansiosta letkut säilyvät vahingoittumattomina ja pysyvät hyvin paikallaan kiinnityspannassa.



MenSe Letkupidike

hellävarainen ja varma



MenSe Kiinnityspanta

yleiskiinnitin
letkuille, putkille ja
kaapeleille

MenSe Oy | Hallikuja 2 | 54500 TAAVETTI

Puh. (05) 610 6900 | Fax (05) 610 6950

mense@mense.fi | www.mense.fi