



Головка для расчистки MenSe

Эффективность
расчистки и ухода за
молодой порослью





Головка для расчистки MenSe

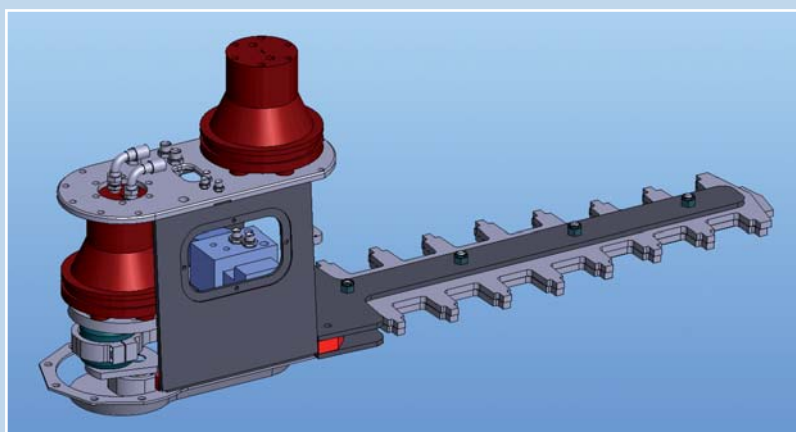
Инновационное эффективное решение механизированной расчистки и ухода за молодой порослью

Современные требования к эффективности расчистки говорят о том, что расчистка — это не просто «человек с пилой», а высокоэффективная механизированная установка. Механизация — улучшенные условия работы, повышенная экономическая эффективность и высокая производительность расчистки. Недостаток ресурсов и растущий объём работ, требующих постоянных наклонов, также предъявляют свои требования к механизации работ по расчистке.

Головка для расчистки MenSe представляет собой новое запатентованное гидравлическое устройство, предназначенное для целого ряда работ по расчистке. В основу конструкции были положены такие свойства, как оптимальное маневрирование, безопасность работы и повышенная производительность. Особое внимание было также уделено качеству расчистки.

Принцип функционирования

Гидравлический распределитель управляет возвратно-поступательным движением двух ножей, обеспечивая при этом большое режущее усилие. Эффективность резки обеспечивается формой и профилем режущих ножей. Так как оба ножа находятся в движении, их блокирование и остановка сведены к минимуму. Ножи являются обоюдо-острыми и режут в обоих направлениях.



Головка для расчистки MenSe устанавливается на экскаваторы и харвестеры и работает от гидравлической системы машины.



Запатентованная головка для расчистки MenSe

Эффективная, лёгкая и компактная

Гидравлическая головка для расчистки MenSe является лёгкой и компактной. Большое режущее усилие и большой радиус резки поднимают эффективность головки на совершенной новый уровень. В режиме одиночной резки ножи перерезают стволы диаметром до 7/9 см. Форма и профиль ножей обеспечивают также возможность пиления, поэтому даже стволы диаметром до 20 см не останавливают процесс расчистки.

Производительность и точность

Простота и быстрота маневрирования головки для расчистки ещё больше повышают её общую производительность. Автоматическое управление углом наклона обеспечивает оптимальный рабочий угол даже в процессе движения стрелы. Большой рабочий радиус, возможность расчистки за препятствиями и точность маневрирования обеспечивают точность и селективность расчистки, повышая тем самым качество работы.

Надёжность и долговечность

Опыт наших клиентов говорит о надёжности и долговечности головки для расчистки MenSe в процессе выполнения работ по расчистке. Простота и прочность конструкции, а также автоматическая система смазки ножей увеличивают промежуток между операциями по техобслуживанию и обеспечивают сотни часов непрерывной эксплуатации. Головка для расчистки MenSe режет быстро, не блокируется и нечувствительна к камням.

Тишина и безопасность

Безопасность эксплуатации и низкий уровень шума при работе делает возможным выполнение расчистки также и вблизи населённых территорий. Режущие ножи работают тихо и не разбрасывают камней или частиц вокруг себя при работе.



Головка хорошо достаёт за препятствиями.



Точная селективная расчистка.

Больше назначений использования, повышение уровня универсальности Вашего харвестера или экскаватора

В чём бы ни заключались Ваши потребности — будь то уход за молодой порослью или расчистка лесных побегов, уход за обочинами дорог, ландшафтные работы или расчистка под линиями электропередачи — головка для расчистки MenSe отлично подходит для выполнения большого спектра работ.

Расчистка может производиться и на населённых территориях. Кроме этого, Вы сможете добавить большое количество эффективных рабочих часов Вашего оборудования за пределами сезона его обычного использования.



Мнение клиента:

Начальник отдела по уходу за лесом
Кари Куру, компания UPM Forest, Финляндия

«Головка для расчистки MenSe используется компанией UPM Forest на многих площадках по лесной расчистке. Головка для расчистки MENSE функционирует без каких-либо остановок или проблем, выполняя и превышая все требования по качеству, экономической эффективности и производительности».

MenSe Oy

Компания MenSe Oy занимается конструированием и производством подающих роликовых транспортёров и головок для расчистки для лесных машин. Запатентованные гибкие подающие роликовые транспортёры для харвестеров были разработаны ещё в начале 1990-х годов.

Головка для расчистки MenSe является новым запатентованным решением, разработанным для механизированной расчистки и ухода за молодой порослью. У компании MenSe имеются дистрибуторы и партнёры по выполнению техобслуживания в важнейших с точки зрения лесной промышленности странах.



POWER AT WORK

MenSe Oy | Hallikuja 2
54500 Taavetti | Финляндия
Тел. +358 5 610 6900
Факс +358 5 610 6950
mense@mense.fi | www.mense.fi